



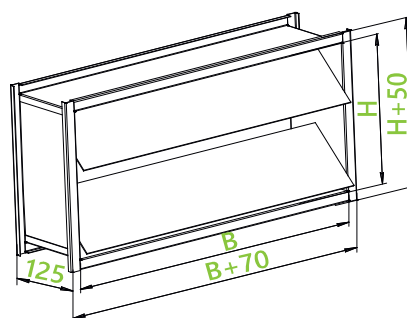
- предотвращает перетекание воздуха и невзрывоопасных воздушных смесей из различных помещений одной вентиляционной системы;
 - предупреждает попадание наружного воздуха и атмосферных осадков в обслуживаемое помещени, после отключения вентилятора;
 - перемещаемая воздушная среда не должна содержать вещества агрессивные по отношению к алюминию и алюминиевым сплавам;
 - допустимая температура перемещаемого воздуха от - 30° С до + 50° С;
 - не допускается содержание липких веществ и волокнистых материалов;
 - содержание пыли и твердых примесей допускается не более 0,1 г/м³;
- МИНИМАЛЬНАЯ СКОРОСТЬ ВОЗДУХА через сечение клапана должна быть:
- на горизонтальном участке не менее 1,5 - 2 м/с;
 - на вертикальном участке не менее 4 м/с;
 - максимальная скорость через сечение клапана не более 12 м/с.

Клапан состоит из прямоугольного корпуса, который выполнен из алюминиевого профиля и установленных в нем лопаток, выполненных из профилированного алюминия.

Под действием воздушного потока при включенном вентиляторе лопатки поддерживаются в открытом положении.

После отключения вентилятора лопатки клапана возвращаются в исходное положение и перекрывают сечение клапана.

Клапаны C-KOL могут применяться для замены других сетевых элементов, например, в качестве жалюзийных инерционных решеток, а также вместо лепестковых клапанов типа KL, обратных клапанов прямоугольного сечения типа КОр.



C-KOL-80-50

- клапан обратный лепестковый
- типоразмер (по прямоугольному присоединительному сечению В×Н)

ТИПОРАЗМЕР	Размеры, мм		Масса кг, не более
	В	Н	
C-KOL 40-20	400	180	1,2
C-KOL 50-25	500	260	2,1
C-KOL 50-30	500	340	2,5
C-KOL 60-30	600	340	2,9
C-KOL 60-35	600	340	2,9
C-KOL 70-40	700	420	3,7
C-KOL 80-50	800	500	4,5
C-KOL 90-50	900	500	4,9
C-KOL 100-50	1000	500	5,3